

MODEL CODE
型式記号



CODE 記号	FLUID 流体の種類
BLANK 無記号	MINERAL OIL 一般作動油
F	PHOSPHATE ESTER OIL リン酸エステル系作動油
G	WATER GLYCOL OIL 水グリコール系作動油
C	FATTY ESTER OIL 脂肪酸エステル系作動油
W	HIGH WATER BASE FLUID 高含水作動液 (HWBF)
R	REFRIGERANT OIL 冷凍機油
S	FUEL 燃料 (灯油・軽油・重油)
Y	GEAR OIL ギヤ油
B	BRAKE OIL ブレーキ油

CODE 記号	INNER DIAMETER 口径 d
06	Rc 3/4 (20A)
08	Rc 1 (25A)
10	Rc 1 1/4 (32A)
12	Rc 1 1/2 (40A)
16	Rc 2 (50A)

CODE 記号	FILTRATION ろ過精度	MATERIALS 材料
200W	200	MESH メッシュ WIRE 金網 (SUS)
150W	150	
100W	100	
60W	60	

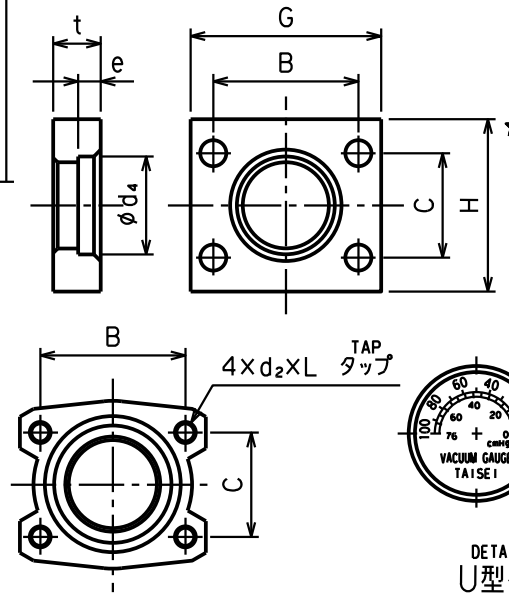
CODE 記号	RELIEF VALVE リリーフ弁
K	NON リリーフ弁なし
V	ATTACHED リリーフ弁付

CODE 記号	COMPANION FLANGE 相フランジ
BLANK 無記号	NON 相フランジなし
N	ATTACHED 相フランジ付

CODE 記号	INDICATOR インジケータ	POSITION 位置	MODEL 型番
BLANK 無記号	BLIND PLUG 閉止プラグ付	—	—
U	VISUAL TYPE 目視式	REVERSE SIDE OF THE OUT-PORT 出口の反対側	UG
UR		RIGHT SIDE WHEN VIEWED FROM OUT-PORT 出口より見て右側	
UL		LEFT SIDE WHEN VIEWED FROM OUT-PORT 出口より見て左側	
E	ELECTRIC CONTACT TYPE 電気接点式	REVERSE SIDE OF THE OUT-PORT 出口の反対側	EG-03
ER		RIGHT SIDE WHEN VIEWED FROM OUT-PORT 出口より見て右側	
EL		LEFT SIDE WHEN VIEWED FROM OUT-PORT 出口より見て左側	
D	ELECTRIC CONTACT TYPE FOR MICRO CAPACITY (微小負荷用)	REVERSE SIDE OF THE OUT-PORT 出口の反対側	EG-03D
DR		RIGHT SIDE WHEN VIEWED FROM OUT-PORT 出口より見て右側	
DL		LEFT SIDE WHEN VIEWED FROM OUT-PORT 出口より見て左側	

CODING EXAMPLE 記号表示例 G-TSF-08-60W-UVN

★ UNSUITABLE FOR ELECTRIC CONTACT TYPE INDICATOR. 電気接点式インジケータには使用出来ません。



SPECIFICATION 仕様	
DESIGN PRESS. 最高使用圧力	0.50 MPa
TEST PRESS. 耐圧試験圧力	0.75 MPa

The parts list below shows the component parts of the oil filter for Mineral oil. Component parts of oil filters for other fluids than mineral oil may change in material, etc. 下記部品表は、一般作動油の場合を示しています。一般鉱物油以外の場合は、材質その他が変わる場合もあります。

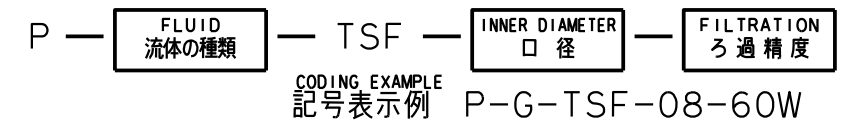
Part No.	Part Name	Material	Quantity	Remarks
16	O-RING リング	NBR	1	JIS B2401,1A
15	CAP BOLT 六角穴付ボルト	SCM435	4	
14	COMPANION FLANGE 相フランジ	SS400	1	OPTION オプション
13	INDICATOR インジケータ		1	
12	PACKING パッキン	NON ASBESTOS ノンアスベスト	1	
11	BLIND PLUG 閉止プラグ	SCM435	2	R1/4
10	CAP BOLT 六角穴付ボルト	SCM435	4	
9	CAP BOLT 六角穴付ボルト	SCM435	4	TSF-10,12,16 ONLY のみ
8	O-RING リング	NBR	1	JIS B2401,1A
7	O-RING リング	NBR	1	JIS B2401,1A
6	O-RING リング	NBR	2	JIS B2401,1A
5	RELIEF VALVE リリーフ弁	STKM13A	1	TSF-16:AC2B
4	ELEMENT エLEMENT		1	
3	COVER カバー	ADC12	1	
2	CASE 下部ケース	SS400 SPCC	1	TSF-06,08:ADC12
1	BODY 本体	ADC12	1	

COMPANION FLANGE & O-RINGS 相フランジ・Oリング表

MODEL 型式	COMPANION FLANGE (OPTION) 相フランジ (オプション)					6	7	8
	G (mm)	H (mm)	t (mm)	e (mm)	d ₄			
TSF-06	68	62	18	9	φ27.7	G-40	P-36	G-90
TSF-08					φ34.5			
TSF-10	84	76	21	10	φ43.2	G-55	G-50	G-115
TSF-12					φ49.1			
TSF-16	100	94	24	11	φ61.1	G-70	G-60	G-130

NOTE) MODEL 16 HAVE SLOTS OF O-RING ON THE COMPANION FLANGE. 注) 口径16は相フランジにOリング溝付となります。

SPARE ELEMENT 予備エレメント



VARIOUS PARTS DIMENSION 各部寸法表

MODEL 型式	SIGN 符号	INNER DIAMETER 口径 d	d ₀	H (mm)	H ₁ (mm)	H ₂ (mm)	H ₃ (mm)	H ₄ (mm)	A (mm)	D (mm)	B (mm)	C (mm)	d ₂ × L	MOUNT 取付座 (mm)				T	ELEMENT ALLOWANCE エLEMENT抜き代 E (mm)	ELEMENT エLEMENT (mm)		MASS 質量 (kg)
														D ₁	D ₂	D ₃	d ₃			h	D ₃	
TSF-06	Rc 3/4	Rc 1	234	147	87	40	47	70	102	50	36	M8×19	135	125	105	9.6	10	255	145	76	3	
TSF-08	Rc 1																					
TSF-10	Rc 1 1/4	Rc 1 1/2	318	210	108	50	58	85	110	64	46	M10×21	156	150	120	12	13	330	209	92	6	
TSF-12	Rc 1 1/2																					
TSF-16	Rc 2	Rc 2	388	260	128	60	68	95	124.6	76	52	M12×23	190	170	134	15	17	440	259	105	8	

MARK 符号 部品名称 MATERIAL 材質 WORKING 数量 TOTAL 合計 PARTS NO. 部品番号 REMARKS 備考

APPROVED BY/ 承認者: TOMI TA
CHECKED BY/ 検査者: ---
DESIGNED BY/ 設計者: K. KATO
DRAWN BY/ 製図者: K. KATO
DATE DRAWN/ 製図日: JAN. 15, 2002

SCALE/ 縮尺: NTS

TAISEI KOGYO CO., LTD.

MODEL CODE/ 型式記号: TSF

REV. 2